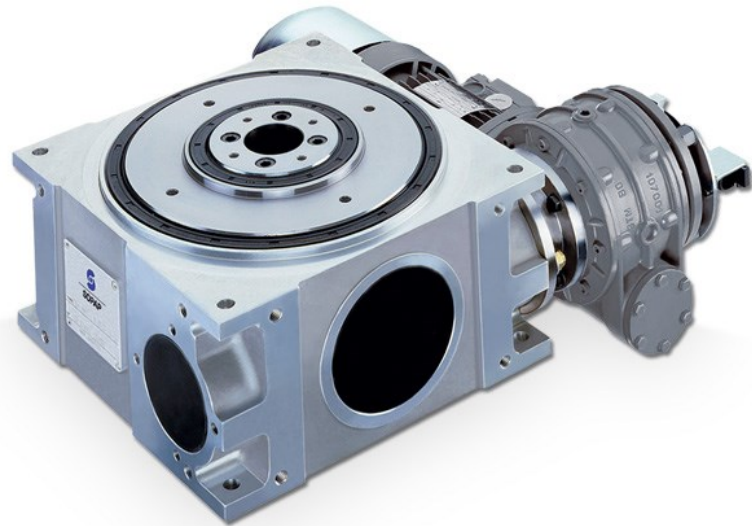




## TS 400

### Indexeurs à came tambour



## TS 400 Indexeurs à came tambour

TS 400



PA Ardennes Emeraude  
Rue Henri Faure  
08090 TOURNES  
France

Tel.: +33 3 24 52 94 64

Fax.: +33 3 24 52 88 02

[sopap@sopap.com](mailto:sopap@sopap.com)

[www.sopap.com](http://www.sopap.com)

Cachet du distributeur:



# TS 400

## Indexeurs à came tambour

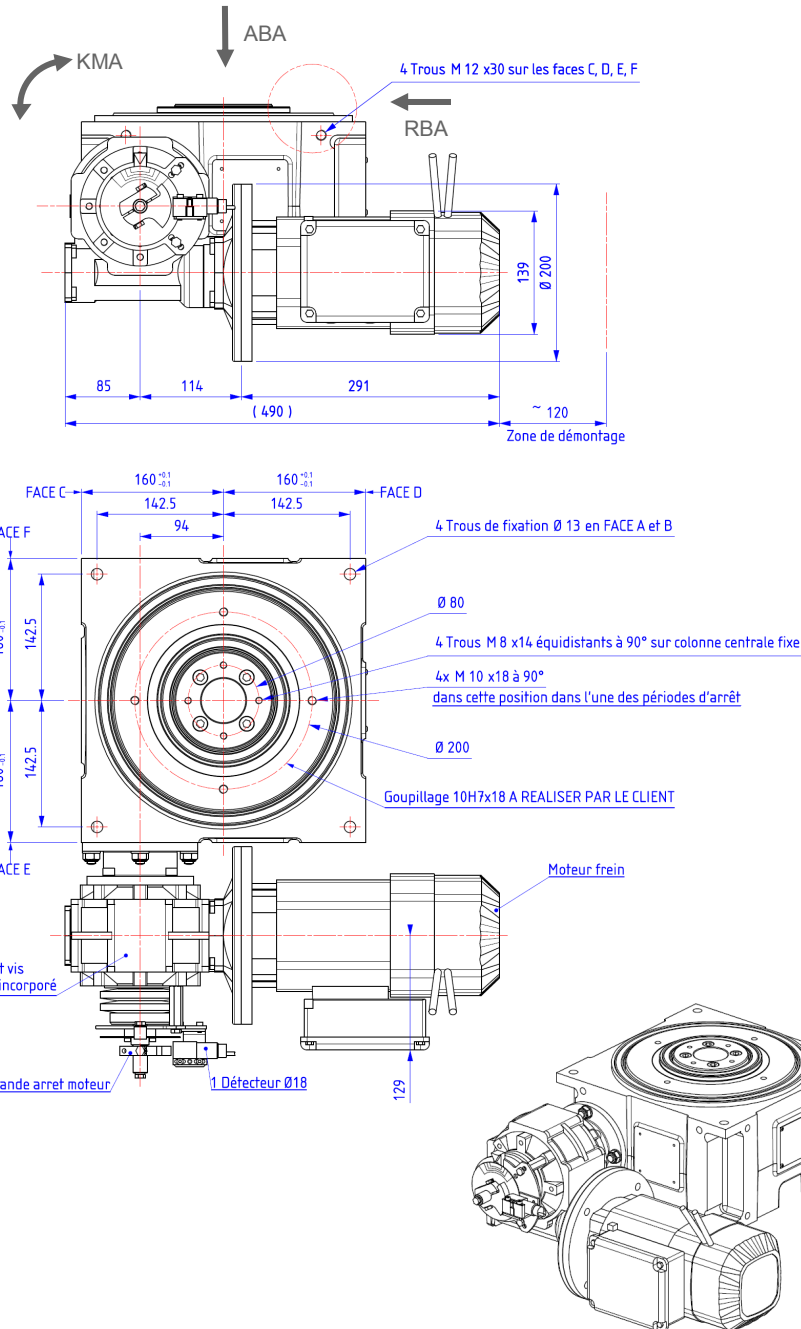
TS 400

# TS 400

## Indexeurs à came tambour

TS 400

### Caractéristiques techniques



TS	200	300	400
Répétabilité	± 0,01 mm sur Rs = 52,5 mm	± 0,01 mm sur Rs = 75 mm	± 0,01 mm sur Rs = 100 mm
Précision d'indexage	± 0,02 mm sur Rs = 52,5 mm	± 0,02 mm sur Rs = 75 mm	± 0,02 mm sur Rs = 100 mm
Charge axiale maxi admissible ABA	7 500 N	10 000 N	15 000 N
Couple de basculement maxi admissible KMA	250 Nm	300 Nm	1 000 Nm
Charge radiale maxi admissible RBA	2500 N	3500 N	5 000 N
Masse de la table motorisée	~ 25 kg	~ 50 kg	~ 80 kg

